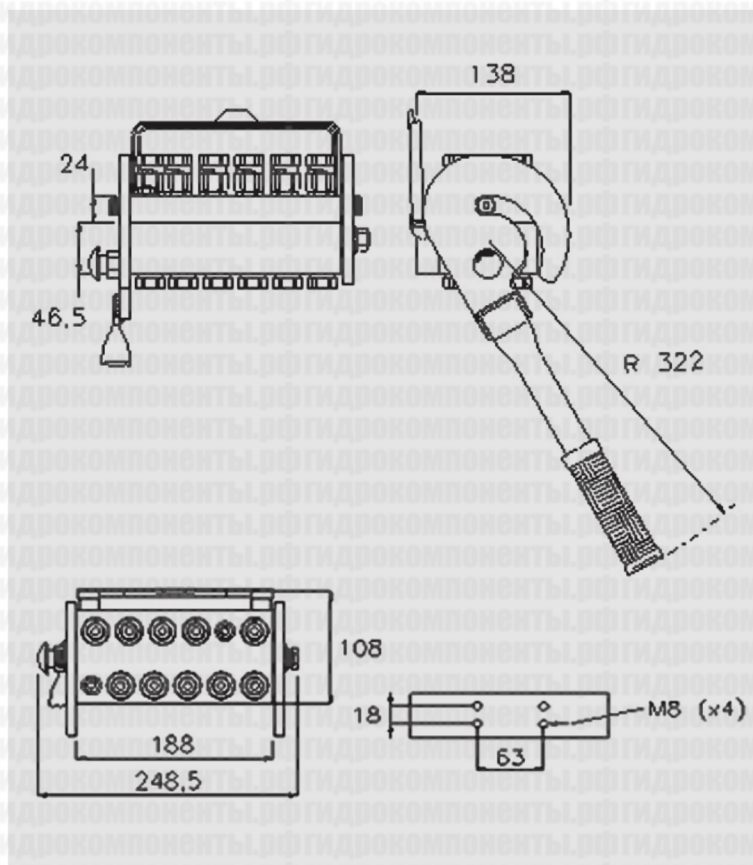


R1004

10-линейный блок соединений Multifaster
(типоразмер 04)

Области применения



Технические характеристики

Типо-размер	Размер		Рабочее давление (МПа)	Пропускная способность (л/мин)	Утечки, мл	Давление разрушения (МПа)		
	мм	дюймы				Тип "папа"	Тип "мама"	Тип "папа+мама"
04	6,3	1/4"	25	20	0,008	100	100	100

Материал	Алюминий, сталь	Тип отсечного клапана	С плоским торцом
Уплотнения	NBR, PUR	Соединение	С помощью рычага
Рабочая температура	-25...+100 °С	Отсоединение	С помощью рычага
Покрытие	MATE 500 (CrIII), краска	Соединение под давлением	Допускается (остаточное давление)

Стандартные соединения (ISO)
Соединения для сельхозтехники
Соединения с плоским торцом
Резьбовые соединения
Обратные клапаны и соединения для диагностики
Соединения для систем высокого давления
Соединения для противовибрососовых превенторов
Соединения для систем охлаждения

P1004

Размеры			Резьба					Места под электроразъемы		Для фикс. монтажа
Типо-размер	мм	дюймы	Корпус	Кол-во линий	Тип	Стандарт	Типоразмер	Кол-во	Тип	Артикул
04	6,3	1/4"	10	10	F BSPP	ISO 1179-1	BSPP 1/4", внутренняя			2P1004-10-14GFC

Размеры			Резьба					Места под электроразъемы		Для моб. техники
Типо-размер	мм	дюймы	Корпус	Кол-во линий	Тип	Стандарт	Типоразмер	Кол-во	Тип	Артикул
04	6,3	1/4"	10	10	F BSPP	ISO 1179-1	BSPP 1/4", внутренняя			2P1004-10-14GMC

