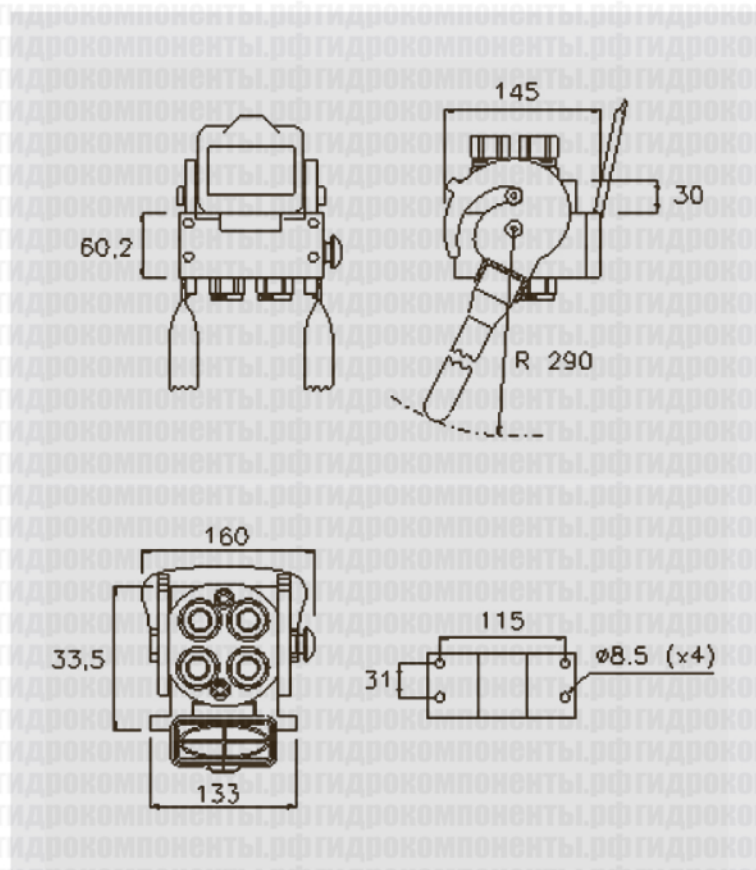
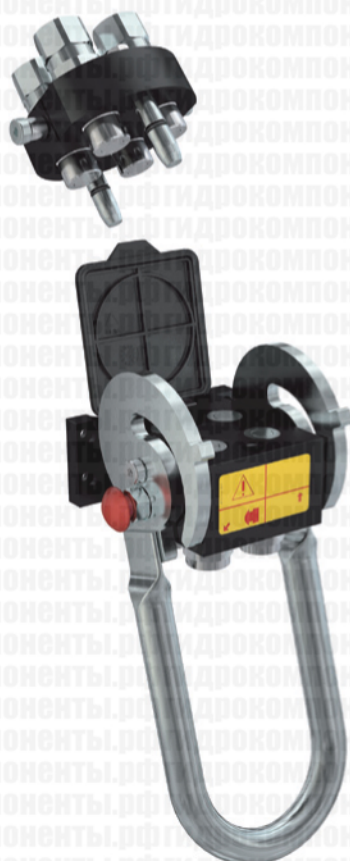


# P508



Блок соединений (мультиконнектор) MultiFaster, 4 линии, типоразмер 08.

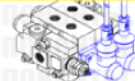
Области применения



## Технические характеристики

Типо-размер	Размер		Рабочее давление (МПа)	Пропускная способность (л/мин)	Утечки, мл	Давление разрушения (МПа)		
	мм	дюймы				Тип "папа"	Тип "мама"	Тип "папа+мама"
08	12,5	1/2"	25	70	0,01	100	100	100

Материал	Алюминий, сталь	Тип отсечного клапана	С плоским торцом
Уплотнения	NBR, PUR	Соединение	С помощью рычага
Рабочая температура	-25...+100 °С	Отсоединение	С помощью рычага
Покрытие	MATE 500 (CrIII), краска	Соединение под давлением	Допускается (остаточное давление)



# P508

Размеры			Резьба				Места под электроразъемы		Разъем неподвижн.	
Типо-размер	мм	дюймы	Корпус	Кол-во линий	Тип	Стандарт	Типоразмер	Кол-во	Тип	Артикул
08	12,5	1/2"	4	4	O/ SAE	ISO 11926-1	1-1/16"-12 UN, внутренняя, ORB			2P508-4-34S F C
08	12,5	1/2"	4	4	O3/ метрич.	ISO 8434-1-S	M24x1,5, наружная 16S			2P508-4-3/24F C
08	12,5	1/2"	4	4	O/ SAE	ISO 11926-1	3/4"-16 UNF, внутренняя, ORB			2P508-4-12S F C
08	12,5	1/2"	4	4	F NPTF	ANSI B1.20.4	NPTF 1/2", внутренняя			2P508-4-12N F C
08	12,5	1/2"	4	3	O/ SAE	ISO 11926-1	3/4"-16 UNF, внутренняя, ORB			2P508-3-12S F C
08	12,5	1/2"	4	2	F BSPP	ISO 1179-1	BSPP 1/2", внутренняя			2P508-2-2-12GFC
08	12,5	1/2"	4	2	O/ SAE	ISO 11926-1	3/4"-16 UNF, внутренняя, ORB	1	3 конт.	2P508-1-2-12SFC
08	12,5	1/2"	4	3	F BSPP	ISO 1179-1	BSPP 1/2", внутренняя	1	3	2P508-1-3-12GFC
08	12,5	1/2"	4	4	F BSPP	ISO 1179-1	BSPP 1/2", внутренняя			3P508-4-12G F C
08	12,5	1/2"	4	4	F BSPP	ISO 1179-1	BSPP 1/2", внутренняя			2P508-4-12G F C

Размеры			Резьба				Места под электроразъемы		Разъем подвижный	
Типо-размер	мм	дюймы	Корпус	Кол-во линий	Тип	Стандарт	Типоразмер	Кол-во	Тип	Артикул
08	12,5	1/2"	4	4	O3/ метрич.	ISO 8434-1-S	M24x1,5, наружная 16S			3P508-4-3/24M C
08	12,5	1/2"	4	4	O/ SAE	ISO 11926-1	3/4"-16 UNF, внутренняя, ORB			3P508-4-12S M C
08	12,5	1/2"	4	2	20/ BSPP	ISO 8434-6	BSPP 1/2", внутренняя, накид гайка			3P508-2-A M C
08	12,5	1/2"	4	2	F BSPP	ISO 1179-1	BSPP 1/2", внутренняя			3P508-2-12G M C
08	12,5	1/2"	4	3	F BSPP	ISO 1179-1	BSPP 1/2", внутренняя	1	3 конт.	3P508-1-3-12GMC
08	12,5	1/2"	4	4	O/ SAE	ISO 11926-1	1-1/16"-12 UN, внутренняя, ORB			2P508-4-34S M C
08	12,5	1/2"	4	4	O3/ метрич.	ISO 8434-1-S	M24x1,5, наружная 16S			2P508-4-3/24M C
08	12,5	1/2"	4	4	O/ SAE	ISO 11926-1	3/4"-16 UNF, внутренняя, ORB			2P508-4-12S M C
08	12,5	1/2"	4	4	F NPTF	ANSI B1.20.3	NPTF 1/2", внутренняя			2P508-4-12N M C
08	12,5	1/2"	4	3	O/ SAE	ISO 11926-1	3/4"-16 UNF, внутренняя, ORB			2P508-3-12S M C
08	12,5	1/2"	4	2	O/ SAE	ISO 11926-1	3/4"-16 UNF, внутренняя, ORB	1	3 конт.	2P508-1-2-12SMC
08	12,5	1/2"	4	2	F BSPP	ISO 1179-1	BSPP 1/2", внутренняя	1	3 конт.	2P508-1-2-12GMC
08	12,5	1/2"	4	4	F BSPP	ISO 1179-1	BSPP 1/2", внутренняя			2P508-4-12G M C
08	12,5	1/2"	4	4	F BSPP	ISO 1179-1	BSPP 1/2", внутренняя			3P508-4-12G M C

