

P506-x



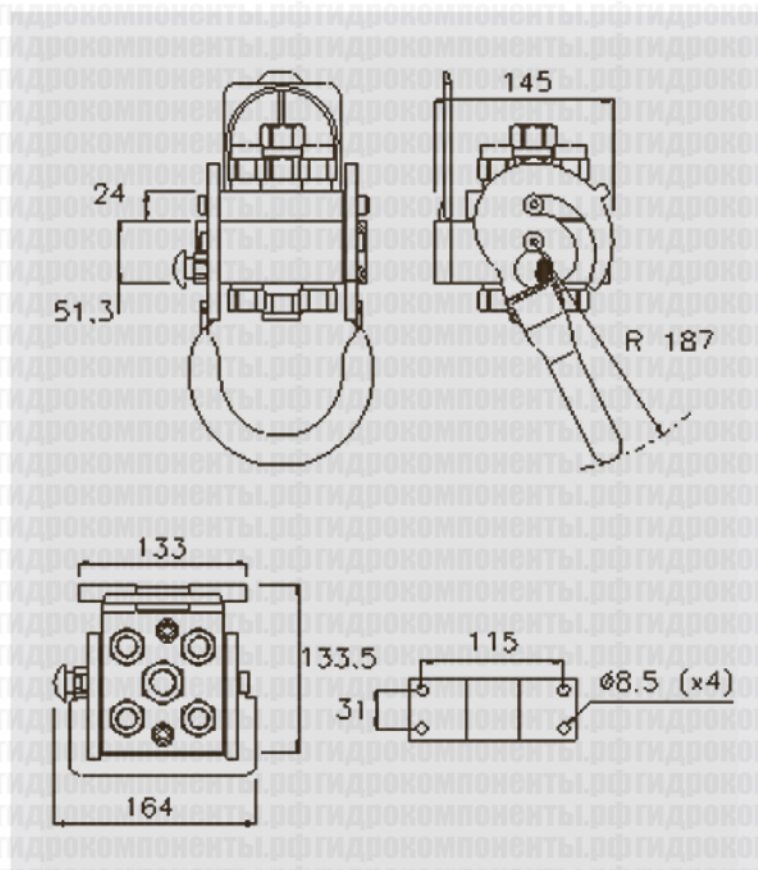
Блок соединений (мультиконнектор) MultiFaster, 5 линий:

4 линии — типоразмер 06,

1 линия — типоразмер 08.

Возможна замена линии типоразмера 08 электрическим разъемом.

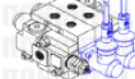
Области применения



Технические характеристики

Типо-размер	Размер		Рабочее давление (МПа)	Пропускная способность (л/мин)	Утечки, мл	Давление разрушения (МПа)		
	мм	дюймы				Тип "папа"	Тип "мама"	Тип "папа+мама"
06	10	3/8"	25	40	0,008	100	100	100
08	12,5	1/2"	25	70	0,01	100	100	100

Материал	Алюминий, сталь	Тип отсечного клапана	С плоским торцом
Уплотнения	NBR, PUR	Соединение	С помощью рычага
Рабочая температура	-25...+100 °С	Отсоединение	С помощью рычага
Покрытие	MATE 500 (CrIII), краска	Соединение под давлением	Допускается (остаточное давление)



P506-x

Размеры			Резьба				Места под электроразъемы		Разъем неподвижн.	
Типо-размер	мм	дюймы	Корпус	Кол-во линий	Тип	Стандарт	Типоразмер	Кол-во	Тип	Артикул
06	10	3/8"	5	4	F BSPP	ISO 1179-2	BSPP 3/8", внутренняя	1	7 конт.	2P506-A-4-38GFC
08	12,5	1/2"		0						
06	10	3/8"	5	4	F BSPP	ISO 1179-1	BSPP 3/8", внутренняя	1	3 конт.	2P506-1-4-38GFC
08	12,5	1/2"		0						
06	10	3/8"	5	4	F BSPP	ISO 1179-1	BSPP 3/8", внутренняя			2P506-0-5-S0 FC
08	12,5	1/2"		1	F BSPP	ISO 1179-1	BSPP 1/2", внутренняя			
06	10	3/8"	5	4	F BSPP	ISO 1179-1	BSPP 3/8", внутренняя			2P506-0-4-D F C
08	12,5	1/2"		0						
06	10	3/8"	5	4	O2/ метрич.	ISO 8434-1-L	M22x1,5, наружная 15L	1	3 конт.	2P506-1-4-2/2FC
08	12,5	1/2"		0						
06	10	3/8"	5	4	O2/ метрич.	ISO 8434-1-L	M22x1,5, наружная 15L	1	7 конт.	2P506-A-4-2/2FC
08	12,5	1/2"		0						
06	10	3/8"	5	4	O2/метрич.	ISO 8434-1-L	M22x1,5, наружная 15L			2P506-0-5-S4 FC
08	12,5	1/2"		1	O2/метрич.	ISO 8434-1-L	M22x1,5, наружная 15L			
06	10	3/8"	5	4	F BSPP	ISO 1179-1	BSPP 1/2", внутренняя	1	3 конт.	2P506-1-4-12GFC
08	12,5	1/2"		0						
06	10	3/8"	5	4	O2/ метрич.	ISO 8434-1-L	M22x1,5, наружная 15L	1	3 конт.	2P506-1-4-2/2MC
08	12,5	1/2"		0						
06	10	3/8"	5	4	O2/ метрич.	ISO 8434-1-L	M22x1,5, наружная 15L	1	3 конт.	2P506-1-4-2/2FC
08	12,5	1/2"		0						

Размеры			Резьба				Места под электроразъемы		Разъем подвижный	
Типо-размер	мм	дюймы	Корпус	Кол-во линий	Тип	Стандарт	Типоразмер	Кол-во	Тип	Артикул
06	10	3/8"	5	4	F BSPP	ISO 1179-1	BSPP 3/8", внутренняя	1	7 конт.	3P506-A-4-38GMC
08	12,5	1/2"		0						
06	10	3/8"	5	4	F BSPP	ISO 1179-1	BSPP 3/8", внутренняя	1	7 конт.	2P506-A-4-38GMC
08	12,5	1/2"		0						
06	10	3/8"	5	4	F BSPP	ISO 1179-1	BSPP 3/8", внутренняя	1	3 конт.	2P506-1-4-38GMC
08	12,5	1/2"		0						
06	10	3/8"	5	4	F BSPP	ISO 1179-1	BSPP 3/8", внутренняя			2P506-0-5-S0 MC
08	12,5	1/2"		1	F BSPP	ISO 1179-1	BSPP 1/2", внутренняя			
06	10	3/8"	5	4	O2/ метрич.	ISO 8434-1-L	M22x1,5, наружная 15L			2P506-0-4-2/2MC
08	12,5	1/2"		0						
06	10	3/8"	5	4	O2/ метрич.	ISO 8434-1-L	M22x1,5, наружная 15L			2P506-0-5-S4 MC
08	12,5	1/2"		1	O2/ метрич.	ISO 8434-1-L	M22x1,5, наружная 15L			

