

# 2NV

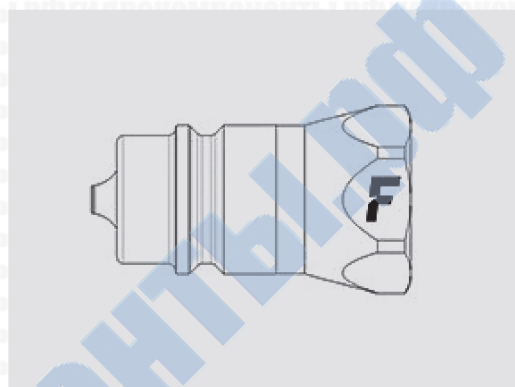


## Стандартные соединения с тарельчатым клапаном и направляющей втулкой

Стандартные соединения, предназначенные для применения в сельскохозяйственной технике, оснащаемые тарельчатым отсечным клапаном и направляющей втулкой, предотвращающей случайное разъединение, вызванное внезапной сменой направления потока.  
Взаимозаменяемость по ISO 7241-1 Часть А.



## Области применения

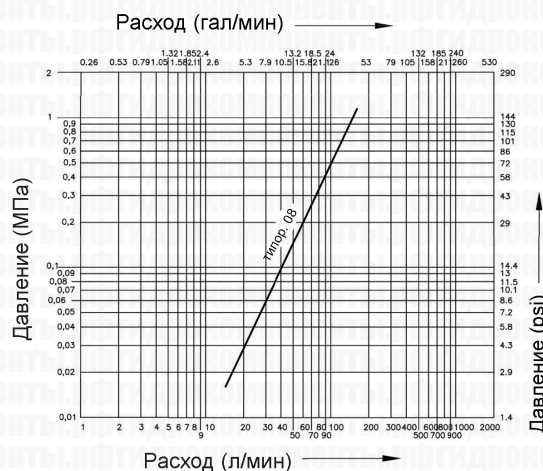


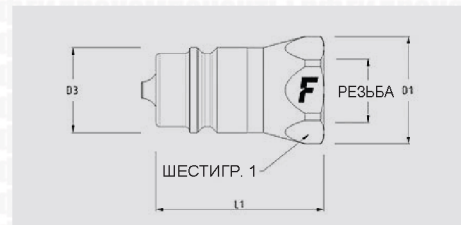
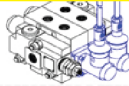
## Технические характеристики

Типо-размер	Размер		Рабочее давление (МПа)	Пропускная способность (л/мин)	Утечки, мл	Усилие для соединения, Н	Давление разрушения (МПа)		
	мм	дюймы					Тип "папа"	Тип "мама"	Тип "папа+мама"
08	12,5	1/2"	25	60	1,8	80	100		130

Материал	Сталь
Уплотнения	NBR
Рабочая температура	-25...+125 °C
Покрытие	MATE 500 (CrIII)
Взаимозаменяемость	ISO 7241-A
Тип отсечного клапана	Тарельчатый
Соединение	
Отсоединение	
Соединение под давлением	Не допускается

## График перепада давления





## 2NV

Размеры		Резьба			Ответная часть "папа"								
дюймы	мм	Тип	Стандарт	Типоразмер	Артикул	L (L1 + Резьба)		D1		D3		ШЕСТИГР. 1	
						мм	дюймы	мм	дюймы	мм	дюймы	мм	дюймы
1/2"	12,5	O/ BSPP	BS 5380	BSPP 1/2, внутренняя ORB	2NV0/12 GAS M	47	1,85	30	1,18	20,5	0,81	27	1,06
1/2"	12,5	O/ SAE	ISO 11926-1	3/4"-16 UNF, внутренняя, ORB	2NV 12-12SAE M	47	1,85	30	1,18	20,5	0,81	27	1,06
1/2"	12,5	O/ SAE	ISO 11926-1	7/8"-14 UNF, внутренняя, ORB	2NV 12-58SAE M	52,5	2,07	30	1,18	20,5	0,81	27	1,06
1/2"	12,5	F BSPP	ISO 1179-1	BSPP 1/2, внутренняя	2NV 12 GAS M	47	1,85	30	1,18	20,5	0,81	27	1,06
1/2"	12,5	F NPTF	ANSI B1.20.3	NPTF 1/2, внутренняя	2NV 12 NPT M	47	1,85	30	1,18	20,5	0,81	27	1,06

## Принадлежности

### Пылезащитные колпачки из ПВХ



Колпачки для ответной части "ПАПА"

Размеры			Описание	
дюймы	мм	типо-размер	Артикул	Цвет
1/2"	12,5	08	TF 12	синий
1/2"	12,5	08	TF 12 A	оранжевый
1/2"	12,5	08	TF 12 G	желтый
1/2"	12,5	08	TF 12 GR	серый
1/2"	12,5	08	TF 12 M	коричневый
1/2"	12,5	08	TF 12 N	черный
1/2"	12,5	08	TF 12 R	красный
1/2"	12,5	08	TF 12 V	зеленый

### Пылезащитные колпачки из алюминия



Колпачки для ответной части "ПАПА"

Размеры			Описание	
дюймы	мм	типо-размер	Артикул	Цвет
1/2"	12,5	08	TF 12 S	

