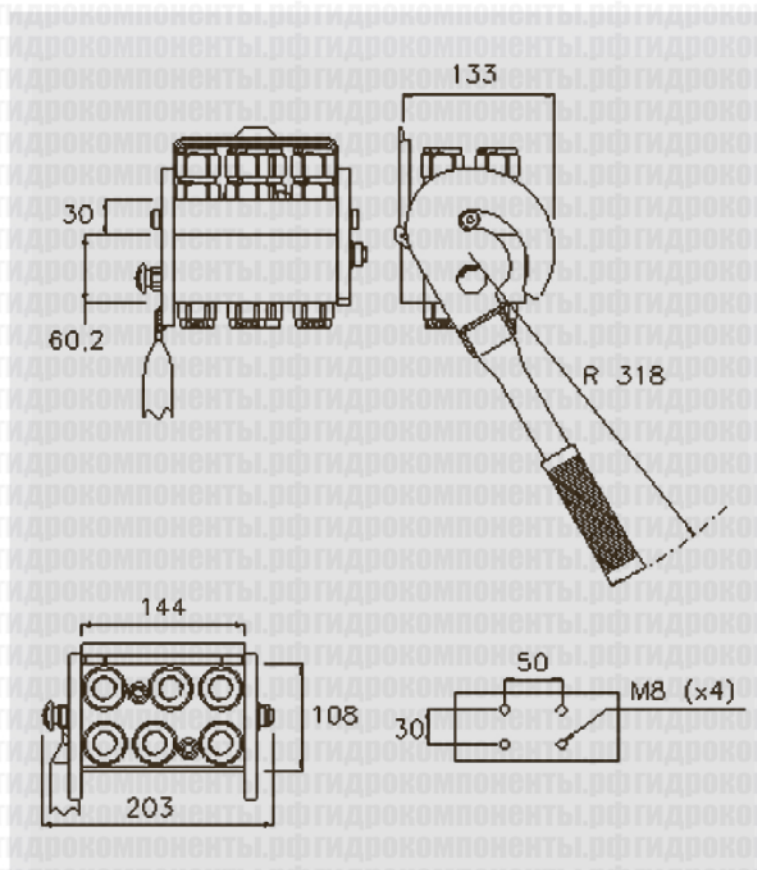


# P6o8



Блок соединений (мультиконнектор) MultiFaster, 6 линий, типоразмер 08.

Области применения



## Технические характеристики

Типо-размер	Размер		Рабочее давление (МПа)	Пропускная способность (л/мин)	Утечки, мл	Давление разрушения (МПа)		
	мм	дюймы				Тип "папа"	Тип "мама"	Тип "папа+мама"
08	12,5	1/2"	25	70	0,01	100	100	100

Материал	Алюминий, сталь	Тип отсечного клапана	С плоским торцом
Уплотнения	NBR, PUR	Соединение	С помощью рычага
Рабочая температура	-25...+100 °С	Отсоединение	С помощью рычага
Покрытие	MATE 500 (CrIII), краска	Соединение под давлением	Допускается (остаточное давление)

Стандартные соединения (ISO)

Соединения для сельхозтехники

Соединения с плоским торцом

Резьбовые соединения

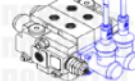
Обратные клапаны и соединения для диагностики

Соединения для систем высокого давления

Соединения для противывбросовых преенторов

Соединения для систем охлаждения

Блоки соединений MultiFaster



# P608

Размеры			Резьба				Места под электроразъемы		Разъем неподвижн.	
Типо-размер	мм	дюймы	Корпус	Кол-во линий	Тип	Стандарт	Типоразмер	Кол-во	Тип	Артикул
08	12,5	1/2"	6	6	F BSPP	ISO 1179-1	BSPP 1/2", внутренняя			3P608-6-12G F C
08	12,5	1/2"	6	4	F BSPP	ISO 1179-1	BSPP 1/2", внутренняя	2	7 конт.	2P608-B-4-C F C
08	12,5	1/2"	6	5	F BSPP	ISO 1179-1	BSPP 1/2", внутренняя	1	7 конт.	2P608-A-5-12GFC
08	12,5	1/2"	6	6	O/ SAE	ISO 11926-1	1-1/16"-12 UN, внутренняя, ORB			2P608-6-34S F C
08	12,5	1/2"	6	6	O/ SAE	ISO 11926-1	3/4"-16 UNF, внутренняя, ORB			2P608-6-12S F C
08	12,5	1/2"	6	4	O/ SAE	ISO 11926-1	3/4"-16 UNF, внутренняя, ORB			2P608-4-12S F C
08	12,5	1/2"	6	4	F BSPP	ISO 1179-1	BSPP 1/2", внутренняя	2	3 конт.	2P608-2-4-12GFC
08	12,5	1/2"	6	5	F BSPP	ISO 1179-1	BSPP 1/2", внутренняя	1	3 конт.	2P608-1-5-12GFC
08	12,5	1/2"	6	6	F BSPP	ISO 1179-1	BSPP 1/2", внутренняя			2P608-6-12G F C

Размеры			Резьба				Места под электроразъемы		Разъем подвижный	
Типо-размер	мм	дюймы	Корпус	Кол-во линий	Тип	Стандарт	Типоразмер	Кол-во	Тип	Артикул
08	12,5	1/2"	6	4	F BSPP	ISO 1179-1	BSPP 1/2", внутренняя	2	7 конт.	3P608-B-4-12GMC
08	12,5	1/2"	6	5	F BSPP	ISO 1179-1	BSPP 1/2", внутренняя	1	7 конт.	3P608-A-5-12GMC
08	12,5	1/2"	6	6	O3/ метрич.	ISO 8434-1-S	M24x1,5, наружная 16S			3P608-6-3/24MGC
08	12,5	1/2"	6	6	F BSPP	ISO 1179-1	BSPP 1/2", внутренняя			3P608-6-12G M C
08	12,5	1/2"	6	3	F BSPP	ISO 1179-1	BSPP 1/2", внутренняя			3P608-3-12G M C
08	12,5	1/2"	6	5	F BSPP	ISO 1179-1	BSPP 1/2", внутренняя	1	3 конт.	3P608-1-5-12GMC
08	12,5	1/2"	6	6	11/ SAE	ISO 8434-3	13/16"-16 UN, наружная, ORFS			2P608-6-8B M C
08	12,5	1/2"	6	6	O/ SAE	ISO 11926-1	1-1/16"-12 UN, внутренняя, ORB			2P608-6-34S M C
08	12,5	1/2"	6	6	13/ SAE	ISO 8434-2	3/4"-16 UNF, наружная, JIC			2P608-6-13/FSMC
08	12,5	1/2"	6	6	O/ SAE	ISO 11926-1	3/4"-16 UNF, внутренняя, ORB			2P608-6-12S M C
08	12,5	1/2"	6	5	F BSPP	ISO 1179-1	BSPP 1/2", внутренняя			2P608-5-12G M C
08	12,5	1/2"	6	4	11/ SAE	ISO 8434-3	13/16"-16 UN, наружная, ORFS			2P608-4-8B M C
08	12,5	1/2"	6	4	O/ SAE	ISO 11926-1	3/4"-16 UNF, внутренняя, ORB			2P608-4-12S M C
08	12,5	1/2"	6	4	11/ SAE	ISO 8434-3	1"-14 UNS, наружная, ORFS			2P608-4-11/GSMC
08	12,5	1/2"	6	4	11/ SAE	ISO 8434-3	13/16"-16 UN, наружная, ORFS	2	3 конт.	2P608-2-4-8BM C
08	12,5	1/2"	6	4	F BSPP	ISO 1179-1	BSPP 1/2", внутренняя	2	3 конт.	2P608-2-4-12GMC
08	12,5	1/2"	6	6	F BSPP	ISO 1179-1	BSPP 1/2", внутренняя			2P608-6-12G M C

