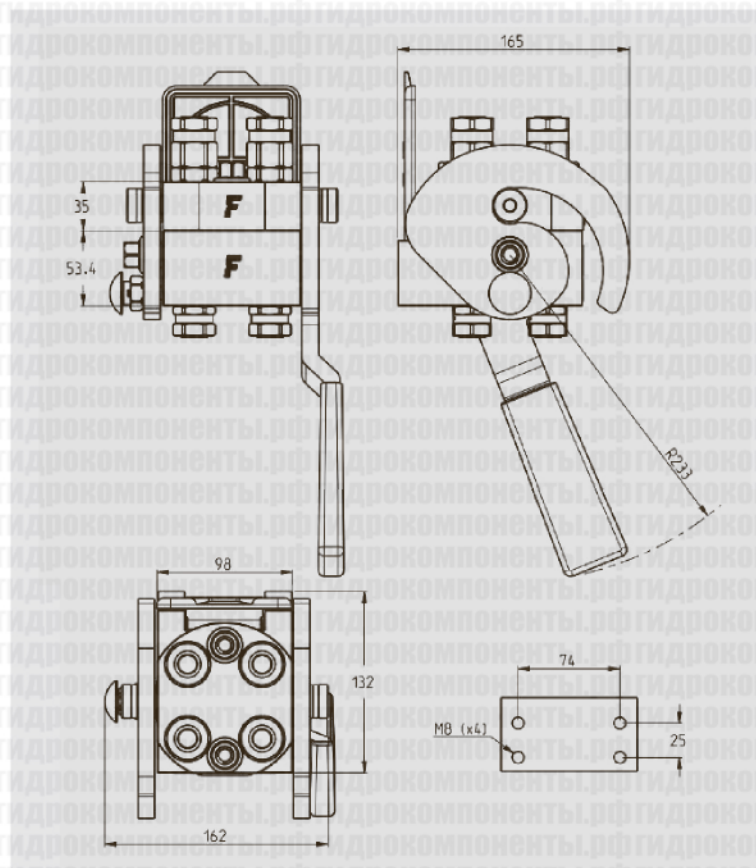
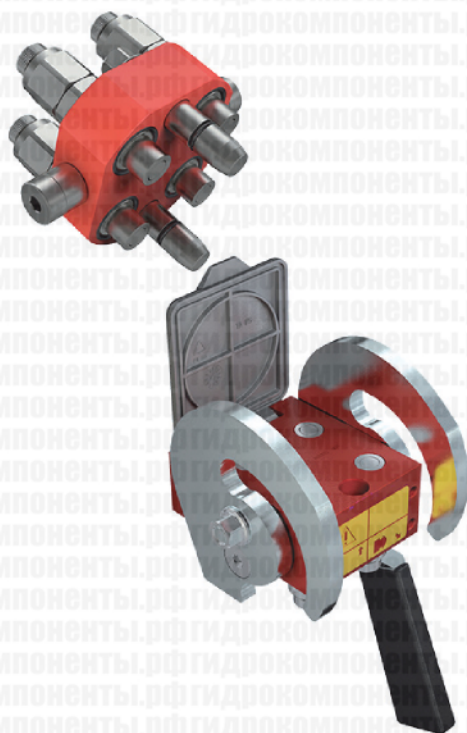


# PH406



Блок соединений (мультиконнектор) MultiFaster, исполнение под повышенное давление, 4 линии, типоразмер 06.

Области применения



## Технические характеристики

| Типоразмер | Размер |       | Рабочее давление (МПа) | Пропускная способность (л/мин) | Утечки, мл | Давление разрушения (МПа) |            |                 |
|------------|--------|-------|------------------------|--------------------------------|------------|---------------------------|------------|-----------------|
|            | мм     | дюймы |                        |                                |            | Тип "папа"                | Тип "мама" | Тип "папа+мама" |
| 06         | 10     | 3/8"  | 46                     | 35                             | 0,008      | 138                       | 138        | 138             |

|                     |                          |                          |                                   |
|---------------------|--------------------------|--------------------------|-----------------------------------|
| Материал            | Алюминий, сталь          | Тип отсечного клапана    | С плоским торцом                  |
| Уплотнения          | NBR, PUR                 | Соединение               | С помощью рычага                  |
| Рабочая температура | -25...+100 °C            | Отсоединение             | С помощью рычага                  |
| Покрытие            | MATE 1000 (ZnNi), краска | Соединение под давлением | Допускается (остаточное давление) |

Стандартные соединения (ISO)

Соединения для сельхозтехники

Соединения с плоским торцом

Резьбовые соединения

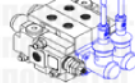
Обратные клапаны и соединения для диагностики

Соединения для систем высокого давления

Соединения для противывбросовых превенторов

Соединения для систем охлаждения

Блоки соединений MultiFaster



# PH406

| Размеры    |    |       | Резьба |              |        |            | Места под электроразъемы |        | Разъем неподвижн. |                 |
|------------|----|-------|--------|--------------|--------|------------|--------------------------|--------|-------------------|-----------------|
| Тип-размер | мм | дюймы | Корпус | Кол-во линий | Тип    | Стандарт   | Типоразмер               | Кол-во | Тип               | Артикул         |
| 06         | 10 | 3/8"  | 4      | 4            | F BSPP | ISO 1179-1 | BSPP 3/8", внутренняя    |        |                   | PH406-4-38G F C |

| Размеры    |    |       | Резьба |              |             |              | Места под электроразъемы |        | Разъем подвижный |                 |
|------------|----|-------|--------|--------------|-------------|--------------|--------------------------|--------|------------------|-----------------|
| Тип-размер | мм | дюймы | Корпус | Кол-во линий | Тип         | Стандарт     | Типоразмер               | Кол-во | Тип              | Артикул         |
| 06         | 10 | 3/8"  | 4      | 4            | O3/ метрич. | ISO 8434-1-S | M20x1.5 , наружная 12S   |        |                  | 3PH406-4-A M C  |
| 06         | 10 | 3/8"  | 4      | 4            | F BSPP      | ISO 1179-1   | BSPP 3/8", внутренняя    |        |                  | 3PH406-4-38G MC |

