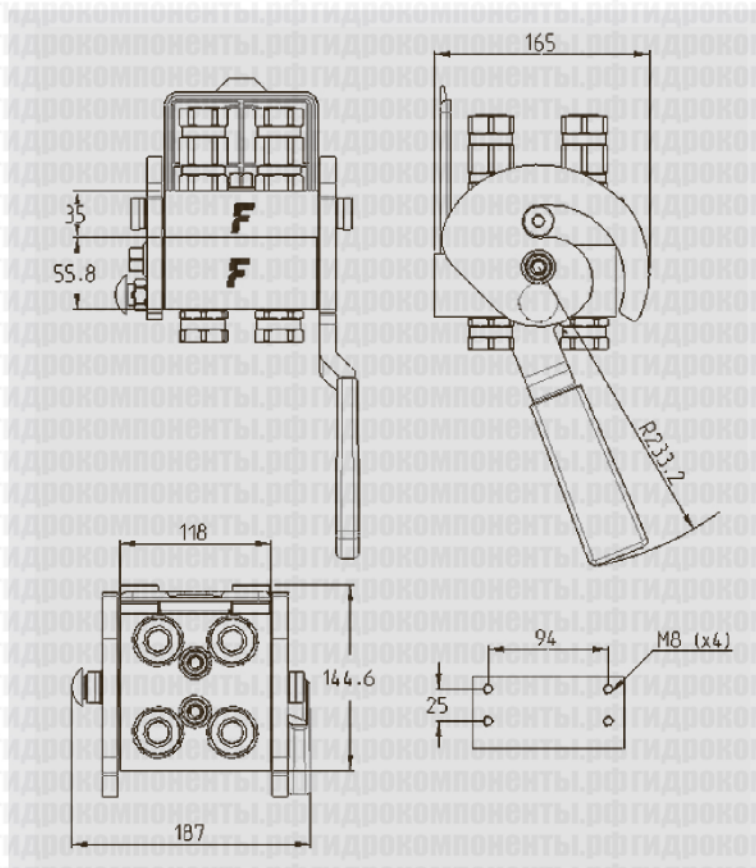
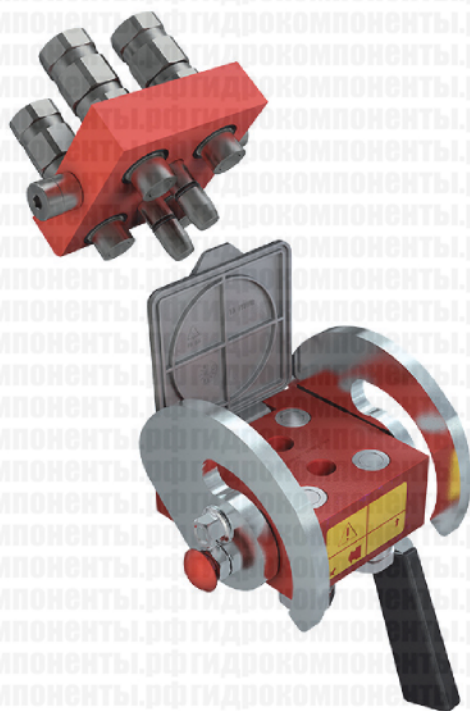


RH408



Блок соединений (мультиконнектор) MultiFaster, исполнение под повышенное давление, 4 линии, типоразмер 08.

Области применения



Технические характеристики

Типоразмер	Размер мм дюймы	Рабочее давление (МПа)	Пропускная способность (л/мин)	Утечки, мл	Давление разрушения (МПа)		
					Тип "папа"	Тип "мама"	Тип "папа+мама"
08	12,5 1/2"	46	60	0,01	138	138	138

Материал	Алюминий, сталь	Тип отсечного клапана	С плоским торцом
Уплотнения	NBR, PUR	Соединение	С помощью рычага
Рабочая температура	-25...+100 °C	Отсоединение	С помощью рычага
Покрытие	MATE 1000 (ZnNi), краска	Соединение под давлением	Допускается (остаточное давление)

Стандартные соединения (ISO)

Соединения для сельхозтехники

Соединения с плоским торцом

Резьбовые соединения

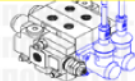
Обратные клапаны и соединения для диагностики

Соединения для систем высокого давления

Соединения для противывбросовых преვენторов

Соединения для систем охлаждения

Блоки соединений MultiFaster



PH408

Размеры			Резьба					Места под электроразъемы		Разъем неподвижн.
Типоразмер	мм	дюймы	Корпус	Кол-во линий	Тип	Стандарт	Типоразмер	Кол-во	Тип	Артикул
08	12,5	1/2"	4	4	F BSPP	ISO 1179-1	BSPP 1/2", внутренняя			PH408-4-12G F C

Размеры			Резьба					Места под электроразъемы		Разъем подвижный
Типоразмер	мм	дюймы	Корпус	Кол-во линий	Тип	Стандарт	Типоразмер	Кол-во	Тип	Артикул
08	12,5	1/2"	4	4	F BSPP	ISO 1179-1	BSPP 1/2", внутренняя			3PH408-4-12G MC

